

VER-10

VITRINA EXPOSITORA REFRIGERADA MODULAR / SERVE OVER COUNTER MODULAR LINE



CARACTERÍSTICAS GENERALES

- Sistema de frío ventilado
- Reserva refrigerada con puertas, hueco 440x270 (excepto modelo neutro)
- Plano de exposición en acero INOX horizontal y elevado.
- Máxima visibilidad
- Sin estante intermedio
- Leds bajo encimera de trabajo
- Cristal templado
- Encimera de cuarzo tecnológico color blanco
- Laterales de 30mm y frontal en DM hidrófugo + PVC o Lacado alto brillo metalizados
- Evaporador tratado con epoxi anticorrosión
- Condensación ventilada, evaporación automática de serie
- Clase climática 4 (30°C 55%Hr) régimen M1 según UNE-EN ISO 23953-2
- Chasis en acero acabado epoxi
- Tensión de trabajo monofásica 220V 50Hz
- Modelo preinstalación (PR) solo evaporador, control y válvulas solenoide y expansión termostática R-449A / R-134a
- Decoración incluida

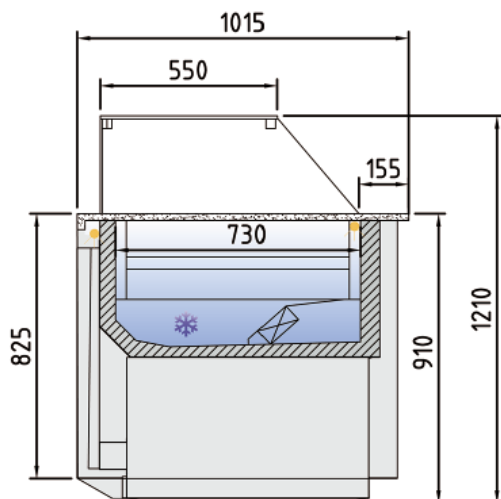
GENERAL FEATURES

- Ventilated cold system
- Refrigerated under storage with doors 440x270 (except neutral model)
- Exposition display in Stainless steel horizontal and high.
- Maximum visibility
- Without intermediate shelf
- Leds under worktop
- Tempered glass
- White technological quartz countertop
- Side and front 30mm waterproof MDF + PVC or highgloss metallic-lacquered
- High gloss epoxy corrosion treated evaporator
- Condensation ventilated, automatic evaporation of as standard defrost
- Climatic class 4 (30 ° C 55% Hr) regime M1 according to UNE-EN ISO 23953-2
- Working voltage single phase 220V 50Hz
- Chassis in epoxy finished steel
- Pre-installation model (PR) single evaporator, control and solenoid valves and thermostatic expansion R-449A / R-134a
- Decorations included

Características técnicas y constructivas sujetas a variación sin previo aviso, todas las fotos deben ser consideradas como una referencia
Technical and constructive characteristics subject to variation without prior notice, all photos must be considered as a reference

VER-10

VITRINA EXPOSITORA REFRIGERADA MODULAR / SERVE OVER COUNTER MODULAR LINE



Modelo Model Modèle	Largo Length Longueur (mm)	Superficie de exposición Display area Surface d'exposition (m ²)	Superficie total de exposición (TDA) Total display area (TDA) Surface totale de l'exposition (TDA) (m ²)	Puertas Doors Portes (Uds)	Potencia frig. Frig. Power Puissance frig. (W)	Consumo Nominal Nominal power Consommation nominale (W)	Refrigerante Coolant Réfrigérant
VER-10-10-TF	1035	0,66	0,60	493	849	849	R-290
VER-10-13-TF	1285	0,84	0,77	583	926	926	R-290
VER-10-15-TF	1505	0,99	0,90	796	1066	1066	R-290
VER-10-20-TF	2005	1,33	1,22	1098	1290	1290	R-290

Características técnicas y constructivas sujetas a variación sin previo aviso, todas las fotos deben ser consideradas como una referencia
 Technical and constructive characteristics subject to variation without prior notice, all photos must be considered as a reference